

CHITRA
EUROPEAN FURNITURE



EL ARTE DE SORPRENDER...



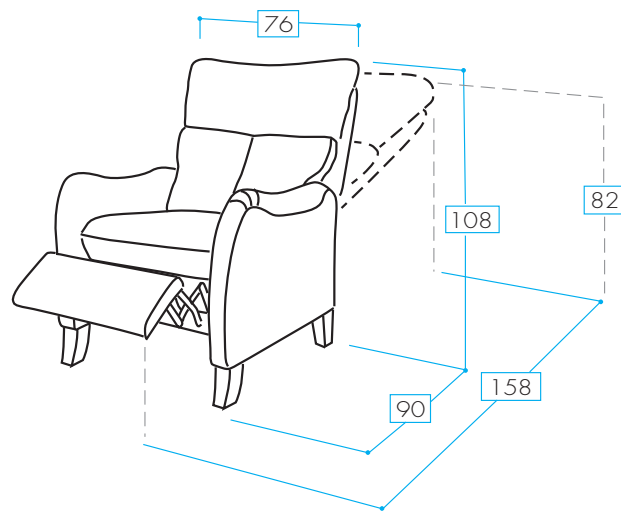
B U T A C A S



CHITRA
EUROPEAN FURNITURE

C A M B O Y A

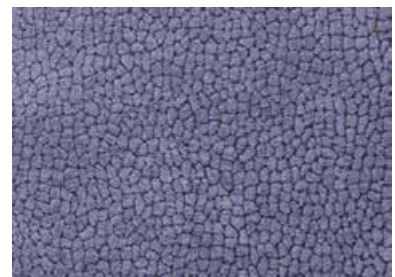
MAX.
120
Kg



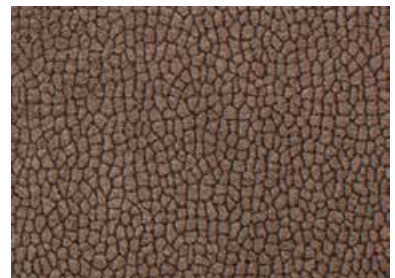
COLOR: **MICROFIBRA CHOCOLATE**



COLOR: **MICROFIBRA AZUL**



COLOR: **MICROFIBRA ARENA**



ES

Sillón: 1 mecanismo PUSH BACK.

EN

Armchair: 1 PUSH BACK mechanism.

FR

Fauteuil: 1 mécanisme PUSH BACK.

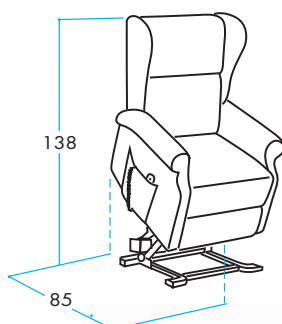
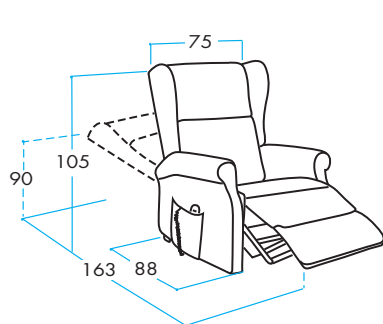
PT

Maple: 1 mecanismo PUSH BACK.



CHITRA
EUROPEAN FURNITURE

MOSCÚ



MAX.
120
Kg

BATERIA
OPCIONAL

COLOR: **MICROFIBRA GRIS CLARO**



COLOR: **MICROFIBRA GRANATE**



COLOR: **MICROFIBRA CHOCOLATE**



ES

Sillón: 1 mecanismo relax manual / eléctrico
+ Función POWERLIFT.

FR

Fauteuil: 1 mécanisme relax manuel / électrique
+ Fonction POWERLIFT.

EN

Armchair: 1 manual / electric relax mechanism
+ POWERLIFT function.

PT

Maple: 1 mecanismo relax manual / elétrico
+ Função POWERLIFT



CHITRA
EUROPEAN FURNITURE

J A É N

TELA / TISSU
TECIDO / FABRIC

ZAR



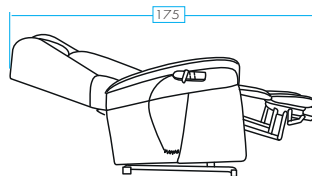
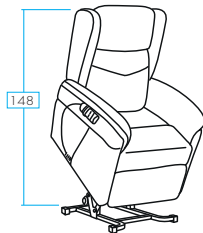
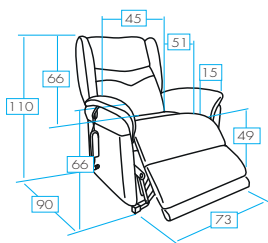
MAX.
120
Kg



COLOR: TELA **ZAR BEIGE**



COLOR: TELA **ZAR GRIS OSCURO**



ES

Sillón: 1 mecanismo relax eléctrico 2 motores +
Función POWERLIFT + Inclinación horizontal
180° - Función CAMA

PT

Maple: 1 mecanismo relax eléctrico 2 motores +
Função POWERLIFT + função de inclinação
horizontal 180° - Função de cama

FR

Fauteuil: 1 mécanisme relax électrique 2 moteurs
+ Fonction POWERLIFT + Inclinaison horizontale
180° - Fonction LIT.

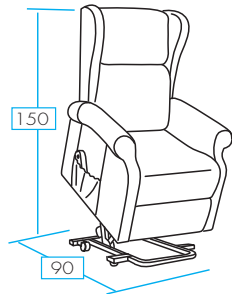
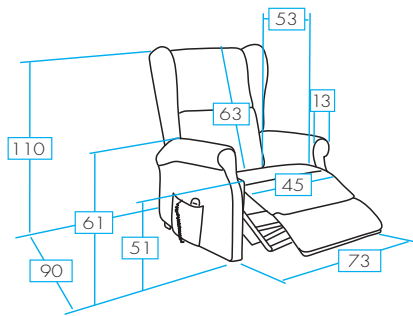
EN

Maple: 1 electric relaxation mechanism 2 motors
+ POWERLIFT function + 180° horizontal
inclination function - Bed function



CHITRA
EUROPEAN FURNITURE

ALICANTE

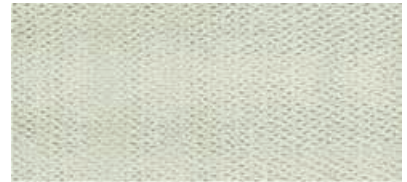


TELA / TISSU
TECIDO / FABRIC

TUI



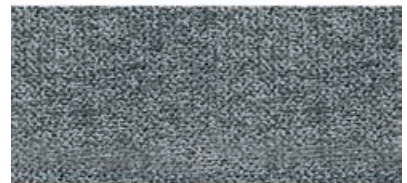
COLOR: TELA TUI MARFIL



MAX.
120
Kg



COLOR: TELA TUI GRIS OSCURO



COLOR: TELA TUI CREMA



COLOR: TELA TUI GRIS PERLA



ES

Sillón: 1 mecanismo relax eléctrico
+ Función POWERLIFT.

PT

Maple: 1 mecanismo relax eléctrico
+ Função POWERLIFT

FR

Fauteuil: 1 mécanisme relax électrique
+ Fonction POWERLIFT.

EN

Armchair: 1 electric relax mechanism
+ POWERLIFT function.



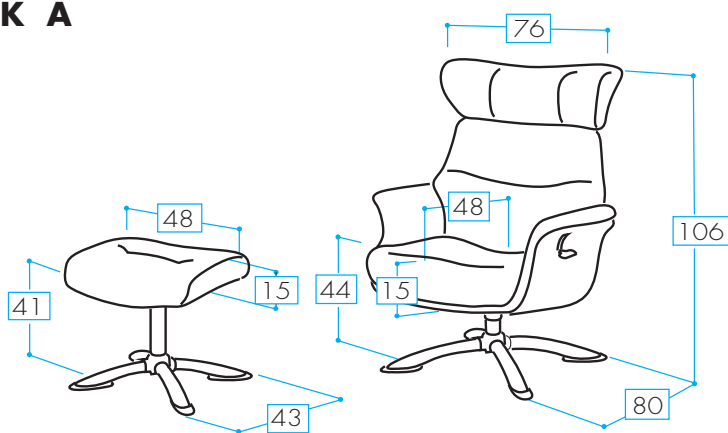
CABEZAL REGULABLE EN ALTURA

CHITRA
EUROPEAN FURNITURE



MAX.
120
Kg

OSAKA



COLOR: MICROFIBRA GRIS



COLOR: MICROFIBRA AZUL OSCURO



ES

Sillón: Mecanismo reclinable + pouff.

FR

Fauteuil: Mécanisme inclinable + pouff.

EN

Reclining mechanism + pouff.

PT

Maple: Mecanismo reclinável + pouff.



CHITRA
EUROPEAN FURNITURE

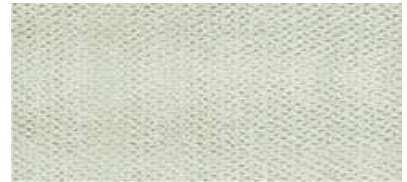
ALMERIA

TELA / TISSU
TECIDO / FABRIC

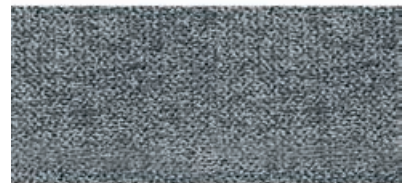
TUI



COLOR: TELA **TUI MARFIL**



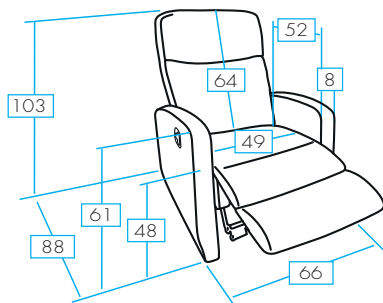
COLOR: TELA **TUI GRIS OSCURO**



COLOR: TELA **TUI CREMA**



COLOR: TELA **TUI GRIS PERLA**



ES

Sillón: 1 mecanismo relax eléctrico.
Sillón: 1 mecanismo relax manual.

PT

Maple: 1 mecanismo relax elétrico.
Maple: 1 mecanismo relax manual.

FR

Fauteuil: 1 mécanisme relax électrique.
Fauteuil: 1 mécanisme relax manuel.

EN

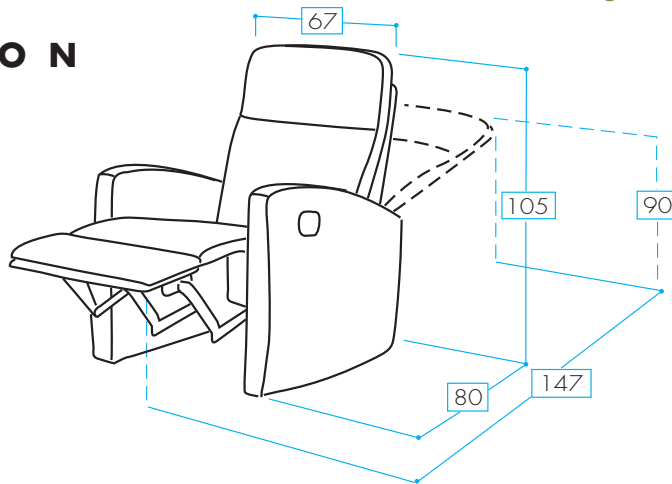
Maple: 1 electric relax mechanism.
Maple: 1 manual relax mechanism.



CHITRA
EUROPEAN FURNITURE



TUCSON



COLOR: **TELA BEIGE**



COLOR: **TELA GRIS**



ES

- Sillón: 1 mecanismo relax eléctrico.
- Sillón: 1 mecanismo relax manual.

EN

- Armchair: 1 electric relax mechanism.
- Armchair: 1 manual relax mechanism.

FR

- Fauteuil: 1 mécanisme relax électrique.
- Fauteuil: 1 mécanisme relax manuel.

PT

- Maple: 1 mecanismo relax elétrico.
- Maple: 1 mecanismo relax manual.

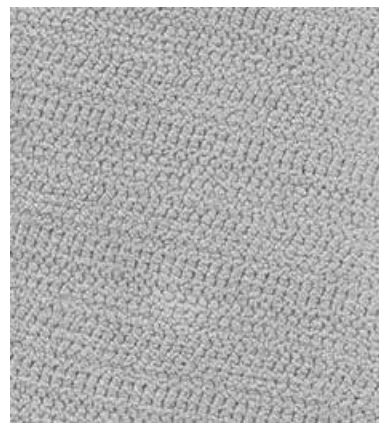


CHITRA
EUROPEAN FURNITURE

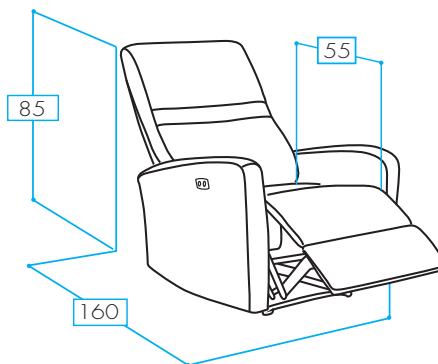
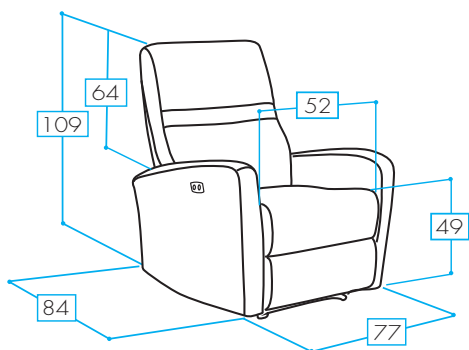


PESO MÁXIMO USUARIO
120 Kg

COLOR: **MICROFIBRA GRIS CLARO**



L I M A



COLOR: **MICROFIBRA GRIS OSCURO**



ES

Sillón: 1 mecanismo relax eléctrico

EN

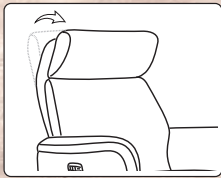
Armchair: 1 electric relax mechanism.

FR

Fauteuil: 1 mécanisme relax électrique.

PT

Maple: 1 mecanismo relax eléctrico.

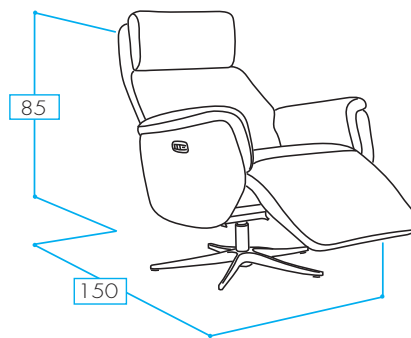
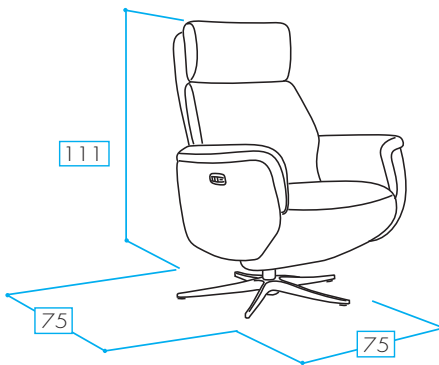


CABEZAL MANUAL

CHITRA
EUROPEAN FURNITURE



ELCHE



COLOR: **TELA GRIS OSCURO**



COLOR: **TELA GRIS CLARO**



ES

Sillón: 1 mecanismo relax eléctrico 2 motores, cabezal regulable manualmente + Entrada USB.

FR

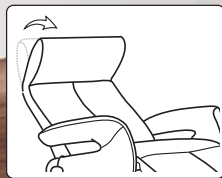
Fauteuil: 1 mécanisme relax électrique 2 moteurs, tête réglable manuellement + USB connexion

EN

Armchair: 1 electric relax mechanism with 2 engines, headrest manually adjustable + USB connection

PT

Maple: 1 mecanismo relax eléctrico 2 motores, cabeça ajustável manualmente + entrada USB.



CABEZAL MANUAL

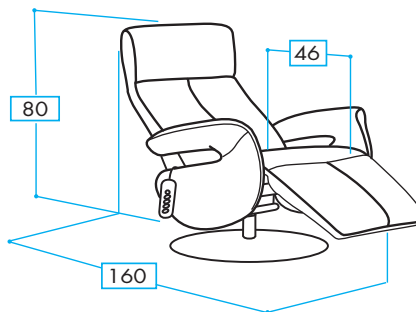
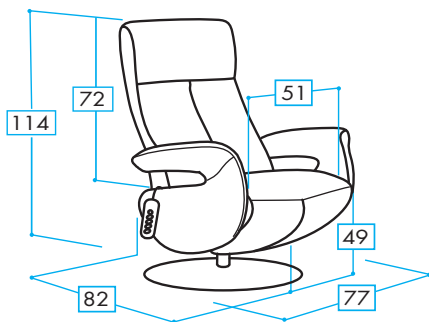
PIEL GRIS CLARO

NEW NOBUCK GRIS OSCURO

CHITRA
EUROPEAN FURNITURE



GRECIA



COLOR: **PIEL ESPESORADA GRIS OSCURO**



COLOR: **PIEL ESPESORADA GRIS CLARO**



COLOR: **NEW NOBUCK GRIS OSCURO**



COLOR: **NEW NOBUCK BEIGE**



ES

Sillón: 1 mecanismo relax eléctrico 2 motores.
Cabezal regulable manualmente.

FR

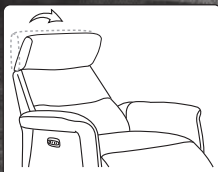
Fauteuil: 1 mécanisme relax électrique 2 moteurs.
Tête réglable manuellement.

EN

Armchair: 1 electric relax mechanism with 2 engines.
Headrest manually adjustable.

PT

Maple: 1 mecanismo relax eléctrico 2 motores.
Cabeça ajustável manualmente.

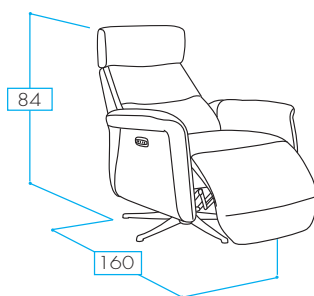
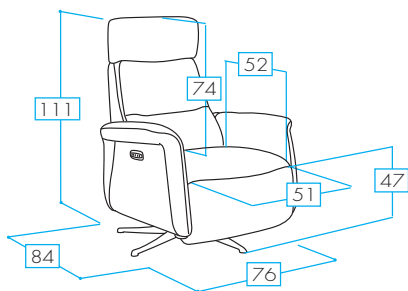


RELAX ELÉCTRICO 2 MOTORES
+ CABEZAL MANUAL REGULABLE

CHITRA
EUROPEAN FURNITURE



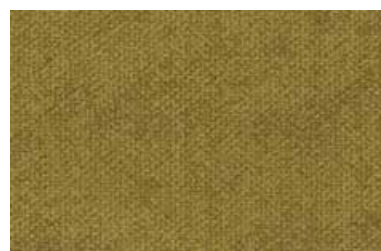
INDIANA MICROFIBRA



COLOR: MICROFIBRA AZUL



COLOR: MICROFIBRA AMARILLO



COLOR: MICROFIBRA GRIS



ES

Sillón: 1 mecanismo relax eléctrico 2 motores
+ Cabezal manual regulable + Entrada USB.

EN

Armchair: 1 electric relax mechanism with 2 engines
+ Manually adjustable headrest + USB connection.

FR

Fauteuil: 1 mécanisme relax électrique avec 2 moteurs
+ Tête réglable manuellement + USB connexion

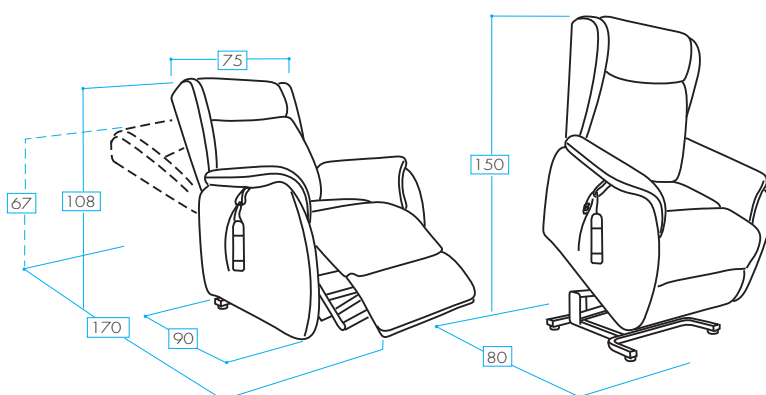
PT

Maple: 1 mecanismo de relaxamento elétrico, 2 motores
+ Cabeça ajustável manualmente + entrada USB.



CHITRA
EUROPEAN FURNITURE

R O N D A



COLOR: **NEW NOBUCK GRIS OSCURO**



COLOR: **NEW NOBUCK BEIGE**



COLOR: **NEW NOBUCK MARRÓN**



ES

Sillón: 1 mecanismo relax eléctrico 2 motores + Función POWERLIFT + Inclinación horizontal 180° - Función CAMA.

EN

Armchair: 1 electric relax mechanism with 2 engines + POWERLIFT function + Horizontal inclination 180° - Bed function.

FR

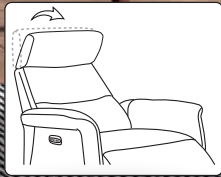
Fauteuil: 1 mécanisme relax électrique avec 2 moteurs + Fonction POWERLIFT + Inclinaison horizontale 180° - Fonction LIT.

PT

Maple: 1 mecanismo relax eléctrico 2 motores + Função POWERLIFT + função de inclinação horizontal 180° - Função CAMA



TUDO PIEL
ALL LEATHER
TOUT CUIR
TODO PELLE

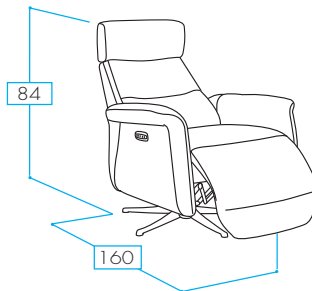
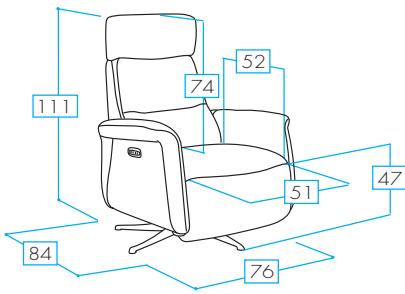


RELAX ELÉCTRICO 2 MOTORES
+ CABEZAL MANUAL REGULABLE

CHITRA
EUROPEAN FURNITURE



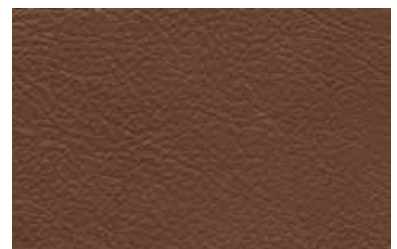
INDIANA PIEL



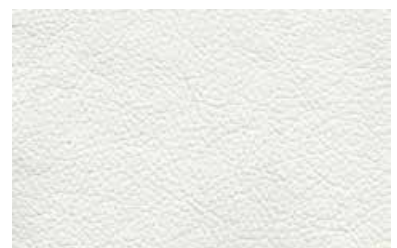
COLOR: PIEL TOFFEE



COLOR: PIEL MARRÓN



COLOR: PIEL BLANCO



ES

Sillón: 1 mecanismo relax eléctrico 2 motores
+ Cabezal manual regulable + Entrada USB.

EN

Armchair: 1 electric relax mechanism with 2 engines
+ Manually adjustable headrest + USB connection.

FR

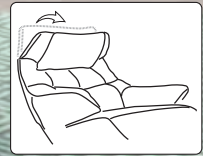
Fauteuil: 1 mécanisme relax électrique avec 2 moteurs
+ Tête réglable manuellement + USB connexion

PT

Maple: 1 mecanismo de relaxamento elétrico, 2 motores
+ Cabeça ajustável manualmente + entrada USB.



BATERÍA INCORPORADA



CABEZAL MANUAL

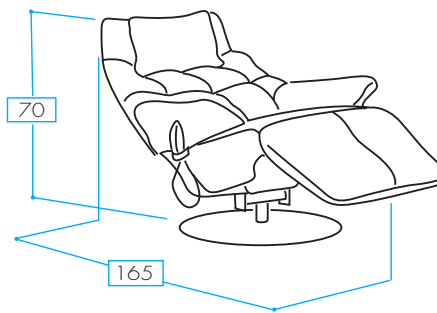
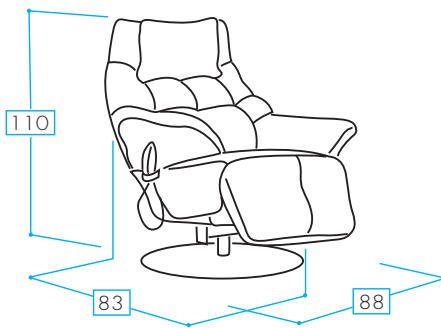
CHITRA
EUROPEAN FURNITURE



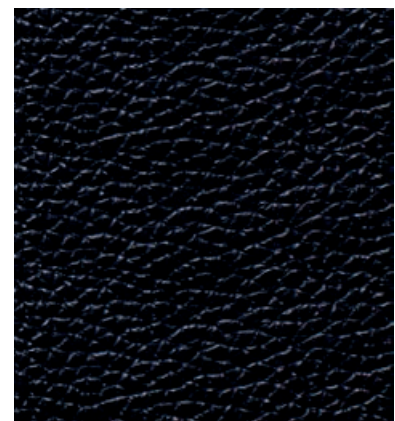
COLOR: **PIEL ESPESORADA GRIS**



ROYAN



COLOR: **PIEL ESPESORADA NEGRA**



ES

Sillón: 1 relax eléctrico con 2 motores + batería.
Cabezal regulable manualmente.

EN

Armchair: 1 electric relax with 2 engines + battery.
Headrest manually adjustable.

FR

Fauteuil: 1 relax électrique avec 2 moteurs + batterie.
Tête réglable manuellement.

PT

Maple: 1 relaxamento eléctrico 2 motores + batería.
Cabeça ajustável manualmente.



S O F Á S



CHITRA
EUROPEAN FURNITURE

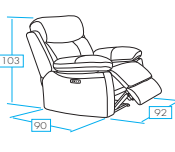
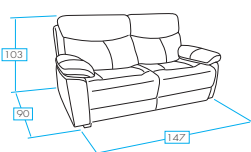
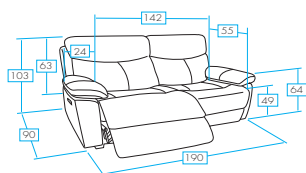
MALLORCA

TELA / TISSU
TECIDO / FABRIC

TUI



COLOR: TELA **TUI CREMA**



ES

- 3 plazas: 2 mecanismos relax eléctricos.
- 3 plazas: 2 mecanismos relax manuales.
- 2 plazas: fijo.
- Sillón: 1 mecanismo relax eléctrico.
- Sillón: 1 mecanismo relax manual.

PT

- 3 Lugares: 2 mecanismos relax elétricos.
- 3 Lugares: 2 mecanismos relax manuales.
- 2 Lugares: fixo.
- Maple: 1 mecanismo relax eléctrico.
- Maple: 1 mecanismo relax manual.

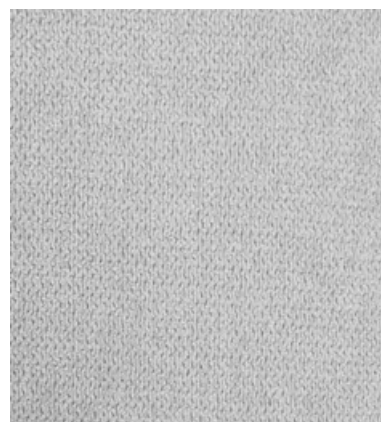
FR

- 3 places: 2 relax électriques.
- 3 places: 2 relax manuels.
- 2 places: Fixe.
- Fauteuil: 1 mécanisme relax électrique.
- Fauteuil: 1 mécanisme relax manuel.

EN

- 3 seats: 2 electric relax mechanisms.
- 3 seats: 2 manual relax mechanisms.
- 2 places: fixed.
- Armchair: 1 electric relax mechanism.
- Armchair: 1 manual relax mechanism.

COLOR: TELA **TUI GRIS PERLA**





CHITRA
EUROPEAN FURNITURE

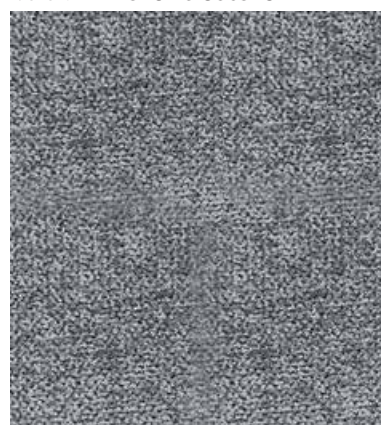
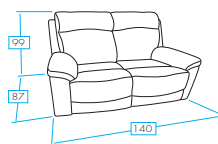
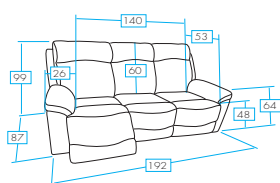
CANTABRIA

TELA / TISSU
TECIDO / FABRIC

TUI



COLOR: TELA **TUI GRIS OSCURO**



ES

- 3 plazas: 2 mecanismos relax eléctricos.
- 3 plazas: 2 mecanismos relax manuales.
- 2 plazas: fijo.
- Sillón: 1 mecanismo relax eléctrico.
- Sillón: 1 mecanismo relax manual.

PT

- 3 Lugares: 2 mecanismos relax elétricos.
- 3 Lugares: 2 mecanismos relax manuales.
- 2 Lugares: fixo.
- Maple: 1 mecanismo relax eléctrico.
- Maple: 1 mecanismo relax manual.

FR

- 3 places: 2 relax électriques.
- 3 places: 2 relax manuels.
- 2 places: Fixe.
- Fauteuil: 1 mécanisme relax électrique.
- Fauteuil: 1 mécanisme relax manuel.

EN

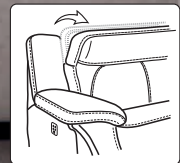
- 3 seats: 2 electric relax mechanisms.
- 3 seats: 2 manual relax mechanisms.
- 2 places: fixed.
- Armchair: 1 electric relax mechanism.
- Armchair: 1 manual relax mechanism.

COLOR: TELA **TUI MARFIL**





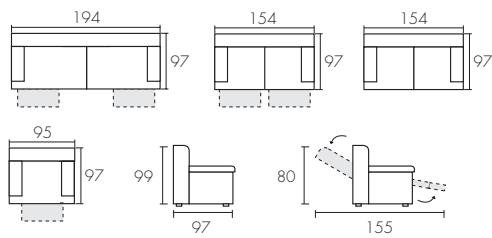
MECANISMO PARED "0"



CABEZAL ELÉCTRICO

CHITRA
EUROPEAN FURNITURE

BILBAO MICROFIBRA



COLOR: **MICROFIBRA GRIS** (Hilo color naranja)



COLOR: **MICROFIBRA MARRÓN** (Hilo color naranja)



ES

- 3 plazas: 2 relax eléctricos y 2 cabezales eléctricos
- 2 plazas: 2 relax eléctricos y 2 cabezales eléctricos
- 2 plazas: fijo.
- Sillón: 1 relax eléctrico y 1 cabezal eléctrico.

EN

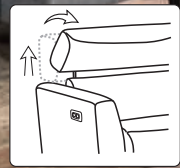
- 3 seats: 2 electric relaxing plus electric headrest.
- 2 seats: 2 electric relaxing plus electric headrest.
- 2 seats: Fixed.
- Armchair: 1 electric relaxing plus electric headrest.

FR

- 3 pl: 2 relax électriques et têtes électriques.
- 2 pl: 2 relax électriques avec têtes électriques.
- 2 pl: Fixe.
- Fauteuil: 1 relax électrique avec têtes électriques

PT

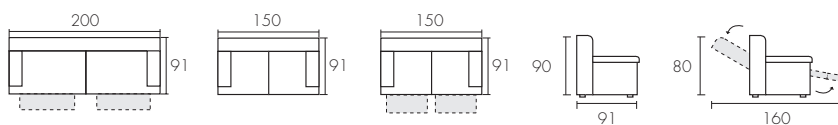
- 3 Lugares: 2 Relax elétricos y cabeçais
- 2 Lugares: 2 Relax elétricos y cabeçais
- 2 Lugares: fixo
- Maple: 1 mecanismo Relax eléctrico e cabeçal



CABEZAL ELÉCTRICO

CHITRA
EUROPEAN FURNITURE

BOMBAY



COLOR: **TEJIDO GRIS OSCURO**



COLOR: **TEJIDO GRIS CLARO**



ES

- 3 plazas: 2 relax eléctricos y 2 cabezales eléctricos
- 2 plazas: 2 relax eléctricos y 2 cabezales eléctricos
- 2 plazas: 2 fijo y 2 cabezales elevables manuales
- Sillón: 1 relax eléctrico y 1 cabezal eléctrico.

EN

- 3 seats: 2 electric relaxing plus 2 electric headrest.
- 2 seats: 2 electric relaxing plus 2 electric headrest.
- 2 seats: Fixed plus 2 manual lift headrests
- Armchair: 1 electric relaxing plus 1 electric headrest.

FR

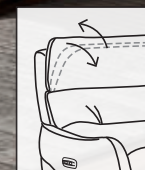
- 3 pl: 2 relax électriques et 2 têtes électriques.
- 2 pl: 2 relax électriques et 2 têtes électriques.
- 2 pl: Fixe et 2 têtes élevables manuelles
- Fauteuil: 1 relax électrique et 1 tête électrique.

PT

- 3 Lugares: 2 relax elétricos e 2 cabeçais elétricos.
- 2 Lugares: 2 relax elétricos e 2 cabeçais elétricos.
- 2 Lugares: Fixo e 2 cabeçais de elevação manuais
- Maple: 1 relax elétrico e 1 cabeçal elétrico.



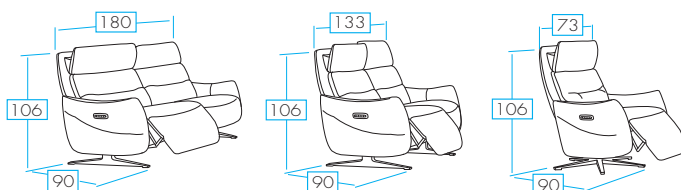
RELAX Y CABEZALES ELÉCTRICOS



CABEZAL ELÉCTRICO

CHITRA
EUROPEAN FURNITURE

COLONIA MICROFIBRA



COLOR: **MICROFIBRA AZUL**



COLOR: **MICROFIBRA AMARILLO**



COLOR: **MICROFIBRA GRIS**



ES

- 3 plazas: 4 mecanismos relax eléctricos + 2 cabezales eléctricos + entrada USB.
- 2 plazas: 4 mecanismos relax eléctricos + 2 cabezales eléctricos + entrada USB.
- 2 plazas: fijo.
- Sillón: 2 mecanismos relax eléctrico + Cabezal eléctrico + entrada USB.

EN

- 3 seats: 4 electric relaxing mechanisms + 2 electric headrests + USB connection.
- 2 seats: 4 electric relaxing mechanisms + 2 electric headrests + USB connection.
- 2 seats: Fixed.
- Armchair: 2 electric relaxing mechanisms + electric headrest + USB connection.

FR

- 3 places: 4 mécanismes relax électriques + 2 têtes électriques + USB connexion.
- 2 places: 4 mécanismes relax électriques + 2 têtes électriques + USB connexion.
- 2 places: Fixe.
- Fauteuil: 2 mécanismes relax électriques + tête électrique + USB connexion.

PT

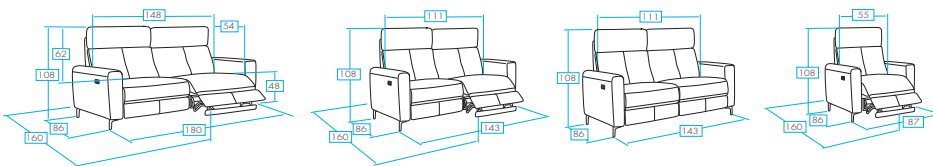
- 3 Lugares: 4 mecanismos relax eléctricos + 2 cabeçal eléctricos + entrada USB.
- 2 Lugares: 4 mecanismos relax eléctricos + 2 cabeçal eléctricos + entrada USB.
- 2 Lugares: fixo.
- Maple: 2 mecanismos relax eléctricos + cabeçal eléctrico + entrada USB.



RELAX ELÉCTRICOS

CHITRA
EUROPEAN FURNITURE

COLUMBIA



COLOR: **NEW NOBUCK BEIGE**



ES

- 3 plazas: 2 mecanismos relax eléctricos.
- 2 plazas: 2 mecanismos relax eléctricos.
- 2 plazas: fijo.
- Sillón: 1 mecanismo relax eléctrico.

EN

- 3 seats: 2 electric relaxing mechanisms.
- 2 seats: 2 electric relaxing mechanisms.
- 2 seats: Fixed.
- Armchair: 1 electric relaxing mechanism.

COLOR: **NEW NOBUCK GRIS OSCURO**

FR

- 3 places: 2 relax électriques.
- 2 places: 2 relax électriques.
- 2 places: Fixe.
- Fauteuil: 1 mécanisme relax électrique.

PT

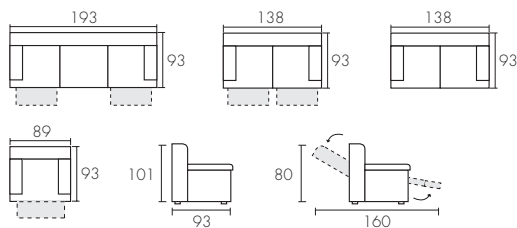
- 3 Lugares: 2 mecanismos relax elétricos.
- 2 Lugares: 2 mecanismos relax elétricos.
- 2 Lugares: fixo.
- Maple: 1 mecanismo relax eléctrico.





CHITRA
EUROPEAN FURNITURE

DAKOTA



COLOR: MICROFIBRA MARRÓN



ES

- 3 plazas: 2 mecanismos relax eléctricos.
- 3 plazas: 2 mecanismos relax manuales.
- 2 plazas: 2 mecanismos relax eléctricos.
- 2 plazas: 2 mecanismos relax manuales.
- 2 plazas: fijo.
- Sillón: 1 mecanismo relax eléctrico.
- Sillón: 1 mecanismo relax manual.

EN

- 3 seats: 2 electric relaxing mechanisms.
- 3 seats: 2 manual relaxing mechanisms.
- 2 seats: 2 electric relaxing mechanisms.
- 2 seats: 2 manual relaxing mechanisms.
- 2 seats: Fixed.
- Armchair: 1 electric relaxing mechanism.
- Armchair: 1 manual relaxing mechanism.

FR

- 3 places: 2 mécanismes relax électriques.
- 3 places: 2 mécanismes relax manuels.
- 2 places: 2 mécanismes relax électriques.
- 2 places: 2 mécanismes relax manuels.
- 2 places: Fixe.
- Fauteuil: 1 mécanisme relax électrique.
- Fauteuil: 1 mécanisme relax manual.

PT

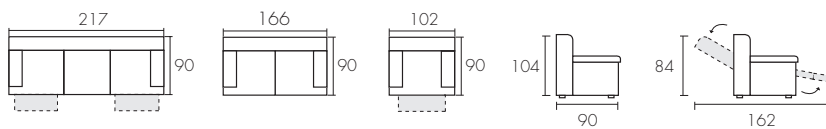
- 3 Lugares: 2 mecanismos relax elétricos
- 3 Lugares: 2 mecanismos relax manuaes
- 2 Lugares: 2 mecanismos relax elétricos
- 2 Lugares: 2 mecanismos relax manuaes
- 2 Lugares: fixo
- Maple: 1 mecanismo relax elétrico
- Maple: 1 mecanismo relax manual



MECANISMO PARED "0"

CHITRA
EUROPEAN FURNITURE

F A R O



COLOR: **NEW NOBUCK CHOCOLATE** (Hilo color dorado)



COLOR: **NEW NOBUCK GRIS OSCURO** (Hilo color blanco)



COLOR: **NEW NOBUCK BEIGE** (Hilo color beige)



ES

- 3 plazas: 2 mecanismos relax eléctricos.
- 3 plazas: 2 mecanismos relax manuales.
- 2 plazas: fijo.
- Sillón: 1 mecanismo relax eléctrico.
- Sillón: 1 mecanismo relax manual.

EN

- 3 seats: 2 electric relaxing mechanisms.
- 3 seats: 2 manual relaxing mechanisms.
- 2 seats: Fixed.
- Armchair: 1 electric relaxing mechanism.
- Armchair: 1 manual relaxing mechanism.

FR

- 3 places: 2 mécanismes relax électriques.
- 3 places: 2 mécanismes relax manuels.
- 2 places: Fixe.
- Fauteuil: 1 mécanisme relax électrique.
- Fauteuil: 1 mécanisme relax manuel.

PT

- 3 Lugares: 2 mecanismos relax eléctricos.
- 3 Lugares: 2 mecanismos relax manuais.
- 2 Lugares: fixo.
- Maple: 1 mecanismo relax eléctrico.
- Maple: 1 mecanismo relax manual.

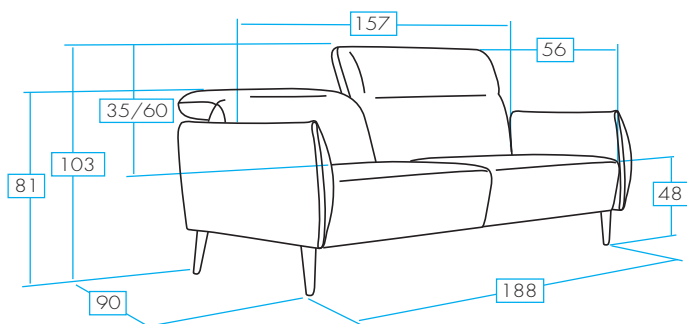


CABEZAL ABATIBLE



CHITRA
EUROPEAN FURNITURE

FIORELLA



MAX.
120
Kg

COLOR: MICROFIBRA NEGRO



COLOR: MICROFIBRA BEIGE



ES

3 plazas: Fijo + 2 cabezales manuales.

EN

3 seats fixed + 2 manual headrests.

FR

Canapé 3 places fixe + 2 têtes manuels

PT

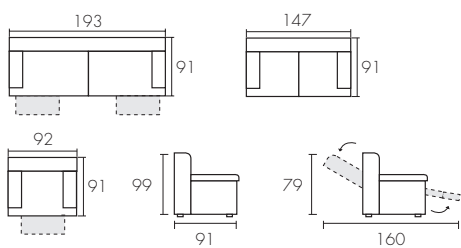
3 lugares fixo + 2 cabeçais manuais.



MECANISMO PARED "0"

CHITRA
EUROPEAN FURNITURE

J E R E Z



COLOR: **TEJIDO GRIS**



COLOR: **TEJIDO BEIGE**



ES

- 3 plazas: 2 mecanismos relax eléctricos.
- 3 plazas: 2 mecanismos relax manuales.
- 2 plazas: fijo.
- Sillón: 1 mecanismo relax eléctrico.
- Sillón: 1 mecanismo relax manual

EN

- 3 seats: 2 electric relaxing mechanisms.
- 3 seats: 2 manual relaxing mechanisms.
- 2 seats: Fixed.
- Armchair: 1 electric relaxing mechanism.
- Armchair: 1 manual relaxing mechanism.

FR

- 3 places: 2 mécanismes relax électriques.
- 3 places: 2 mécanismes relax manuels.
- 2 places: Fixe.
- Fauteuil: 1 mécanisme relax électrique.
- Fauteuil: 1 mécanisme relax manuel

PT

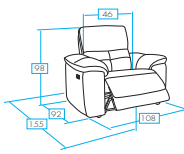
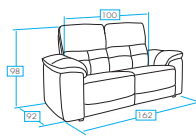
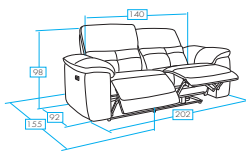
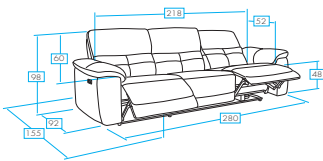
- 3 Lugares: 2 mecanismos relax eléctricos
- 3 Lugares: 2 mecanismos relax manuais
- 2 Lugares: fixo
- Maple: 1 mecanismo relax eléctrico
- Maple: 1 mecanismo relax manual



RELAX ELÉCTRICOS

CHITRA
EUROPEAN FURNITURE

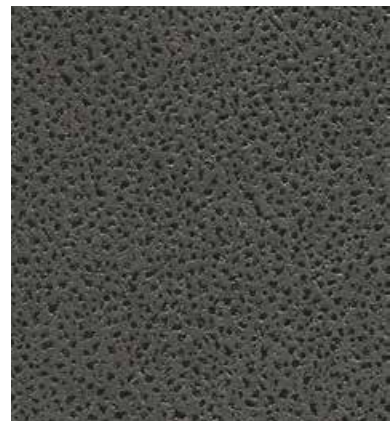
MONTANA



COLOR: **NEW NOBUCK BEIGE (Hilo blanco)**



COLOR: **NEW NOBUCK GRIS OSCURO (Hilo blanco)**



ES

- 4 plazas : 2 relax eléctricos.
- 3 plazas: 2 relax eléctricos.
- 2 plazas: fijo.
- Sillón: 1 relax eléctrico.

EN

- 4 seats: 2 electric relax.
- 3 seats: 2 electric relax.
- 2 seats: Fixed.
- Armchair: 1 electric relax.

FR

- 4 places: 2 relax électriques.
- 3 places: 2 relax électriques.
- 2 places: Fixe.
- Fauteuil: 1 relax électrique.

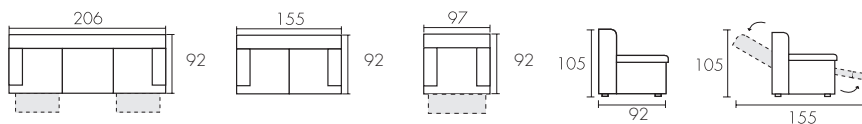
PT

- 4 Lugares: 2 relax eléctricos.
- 3 Lugares: 2 relax eléctricos.
- 2 Lugares: fixo.
- Maple: 1 relax eléctrico.



CHITRA
EUROPEAN FURNITURE

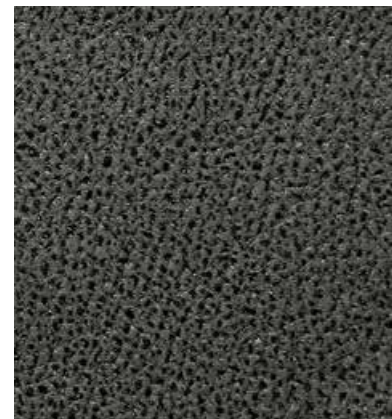
NEBRASKA



COLOR:
NEW NOBUCK BEIGE (Hilo contrastado blanco)



COLOR:
NEW NOBUCK GRIS (Hilo contrastado blanco)



ES

- 3 plazas: 2 mecanismos relax eléctricos.
- 2 plazas: fijo.
- Sillón: 1 mecanismo relax eléctrico.

EN

- 3 seats: 2 electric relaxing mechanisms.
- 2 seats: fixed.
- Armchair: 1 electric relaxing mechanism.

FR

- 3 places: 2 mécanismes relax électriques.
- 2 places: fixe.
- Fauteuil: 1 mécanisme relax électrique.

PT

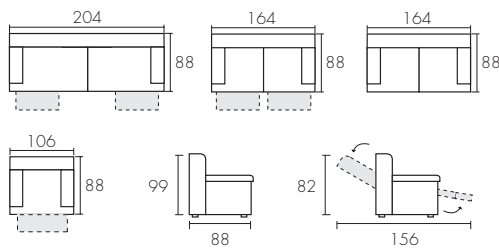
- 3 Lugares: 2 mecanismos relax elétricos.
- 2 Lugares: fixo
- Maple: 1 mecanismo relax elétrico.



MECANISMO PARED "0"

CHITRA
EUROPEAN FURNITURE

O P O R T O



COLOR: **NEW NOBUCK GRIS** (hilo blanco)



COLOR: **NEW NOBUCK BEIGE** (hilo beige)



ES

- 3 plazas: 2 mecanismos relax eléctricos.
- 3 plazas: 2 mecanismos relax manuales.
- 2 plazas: 2 mecanismos relax eléctricos.
- 2 plazas: 2 mecanismos relax manuales.
- 2 plazas: fijo.
- Sillón: 1 mecanismo relax eléctrico.
- Sillón: 1 mecanismo relax manual.

EN

- 3 seats: 2 electric relaxing mechanisms.
- 3 seats: 2 manual relaxing mechanisms.
- 2 seats: 2 electric relaxing mechanisms.
- 2 seats: 2 manual relaxing mechanisms.
- 2 seats: Fixed.
- Armchair: 1 electric relaxing mechanism.
- Armchair: 1 manual relaxing mechanism.

FR

- 3 places: 2 mécanismes relax électriques.
- 3 places: 2 mécanismes relax manuels.
- 2 places: 2 mécanismes relax électriques.
- 2 places: 2 mécanismes relax manuels.
- 2 places: Fixe.
- Fauteuil: 1 mécanisme relax électrique.
- Fauteuil: 1 mécanisme relax manual

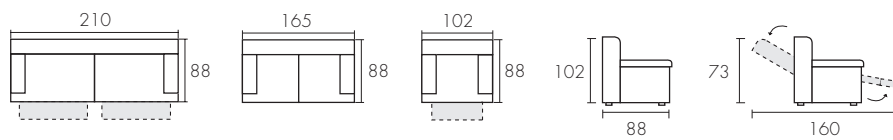
PT

- 3 Lugares: 2 mecanismos relax eléctricos
- 3 Lugares: 2 mecanismos relax manuais
- 2 Lugares: 2 mecanismos relax eléctricos
- 2 Lugares: 2 mecanismos relax manuais
- 2 Lugares: fixo
- Maple: 1 mecanismo relax eléctrico
- Maple: 1 mecanismo relax manual



CHITRA
EUROPEAN FURNITURE

O R E N S E



COLOR: **MICROFIBRA GRIS CLARO**



COLOR: **MICROFIBRA MARRÓN**



ES

- 3 plazas: 2 mecanismos relax eléctricos y 2 cabezales manuales.
- 2 plazas: fijo.
- Sillón: 1 mecanismo relax eléctrico y cabezal manual.

EN

- 3 seats: 2 electric relaxing mechanisms plus 2 manual headrests.
- 2 seats: Fixed.
- Armchair: 1 electric relaxing mechanism plus manual headrest.

FR

- 3 places: 2 relax électriques et 2 têtes manuelles.
- 2 places: Fixe.
- Fauteuil: 1 mécanisme relax électrique et tête manuelle.

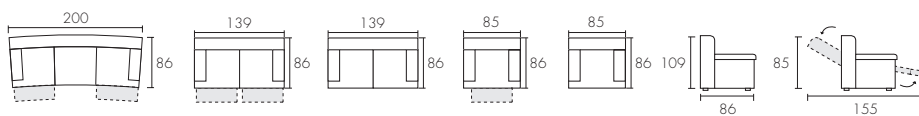
PT

- 3 Lugares: 2 mecanismos relax elétricos e 2 cabeçais manuais.
- 2 Lugares: fixo.
- Maple: 1 mecanismo relax eléctrico e cabeçal manual.



CHITRA
EUROPEAN FURNITURE

PARÍS



COLOR: **NEW NOBUCK BEIGE-GRIS OSCURO**



COLOR: **NEW NOBUCK GRIS OSCURO-BEIGE**



ES

- 3 plazas: 2 mecanismos relax eléctricos + 2 cabezales eléctricos + Mesa respaldo central + entrada USB.
- 2 plazas: 2 mecanismos relax eléctricos + 2 cabezales eléctricos + entrada USB.
- 2 plazas: fijo.
- Sillón: 1 mecanismo relax eléctrico + Cabezal eléctrico + entrada USB.
- Sillón: fijo.

EN

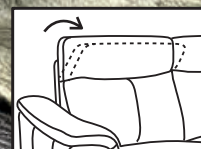
- 3 seats: 2 electric relaxing mechanisms + 2 electric headrests + Central backrest table + USB connection.
- 2 seats: 2 electric relaxing mechanisms + 2 electric headrests + USB connection.
- 2 seats: Fixed.
- Armchair: 1 electric relaxing mechanism + Electric headrest + USB connection.
- Armchair: Fixed.

FR

- 3 places: 2 relax électriques + 2 têtes électriques + Table dossier centrale + USB connexion.
- 2 places: 2 relax électriques + 2 têtes électriques + USB connexion.
- 2 places: Fixe.
- Fauteuil: 1 mécanisme relax électrique + Tête électrique + USB connexion.
- Fauteuil: Fixe.

PT

- 3 Lugares: 2 mecanismos relax elétricos + 2 cabeçais elétricos + Mesa central de encosto + entrada USB.
- 2 Lugares: 2 mecanismos relax elétricos + 2 cabeçais elétricos + entrada USB.
- 2 Lugares: fixo.
- Maple: 1 mecanismo relax eléctrico + Cabeça elétrica + entrada USB.
- Maple: fixo.



RELAX ELÉCTRICOS

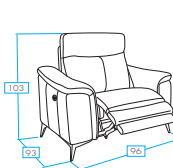
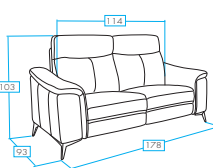
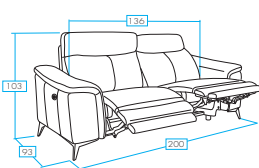
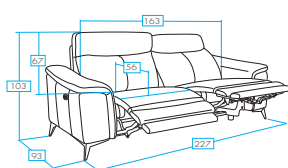
CABEZALES MANUALES

CHITRA
EUROPEAN FURNITURE

SUIZA



COLOR: MICROFIBRA GRIS CLARO



ES

- 3 plazas: 2 mecanismos relax eléctricos + 2 cabezales manuales.
- 2,5 plazas: 2 mecanismos relax eléctricos + 2 cabezales manuales.
- 2 plazas: Fijo.
- Sillón: 1 mecanismo relax eléctrico + cabezal manual.

EN

- 3 seats: 2 electric relaxing mechanisms + 2 manual headrests.
- 2,5 seats: 2 electric relaxing mechanisms + 2 manual headrests.
- 2 seats: Fixed.
- Armchair: 1 electric relaxing mechanism + manual headrest.

FR

- 3 places: 2 relax électriques + 2 têtes manuelles.
- 2,5 places: 2 relax électriques + 2 têtes manuelles.
- 2 places: Fixe.
- Fauteuil: 1 relax électrique + tête manuelle.

PT

- 3 Lugares: 2 relax elétricos + 2 cabeçais manuais.
- 2,5 Lugares: 2 relax elétricos + 2 cabeçais manuais.
- 2 Lugares: Fixo.
- Maple: 1 relax eléctrico + cabeçal manual.

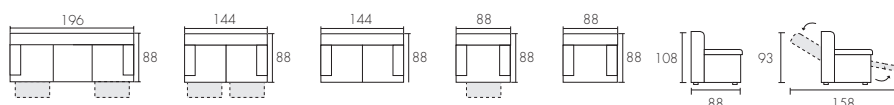
COLOR: MICROFIBRA GRIS OSCURO





CHITRA
EUROPEAN FURNITURE

VERSALLES



COLOR: **NEW NOBUCK GRIS OSCURO**
(Hilo color gris claro)



COLOR: **NEW NOBUCK BEIGE** (Hilo color beige)



ES

- 3 plazas: 2 mecanismos relax eléctricos + 2 cabezales eléctricos + Mesa respaldo central + entrada USB.
- 2 plazas: 2 mecanismos relax eléctricos + 2 cabezales eléctricos.
- 2 plazas: fijo.
- Sillón: 1 relax eléctrico y 1 cabezal eléctrico.
- Sillón: fijo

FR

- 3 places: 2 relax électriques + 2 têtes électriques + Table dossier centrale + USB connexion.
- 2 places: 2 relax électriques + 2 têtes électriques.
- 2 places: Fixe.
- Fauteuil: 1 relax électrique avec tête électrique
- Fauteuil: Fixe

EN

- 3 seats: 2 electric relaxing mechanisms + 2 electric headrests + Central backrest table + USB connection.
- 2 seats: 2 electric relaxing mechanisms + 2 electric headrests.
- 2 seats: Fixed.
- Armchair: 1 electric relaxing plus electric headrest.
- Armchair: Fixed

PT

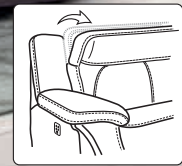
- 3 Lugares: 2 mecanismos relax eléctricos + 2 cabeçais eléctricos + Mesa central de encosto + entrada USB.
- 2 Lugares: 2 mecanismos relax eléctricos + 2 cabeçal eléctricos.
- 2 Lugares: fixo
- Maple: 1 mecanismo Relax eléctrico e cabeçal eléctrico
- Maple: fixo



SOFÁS PIEL



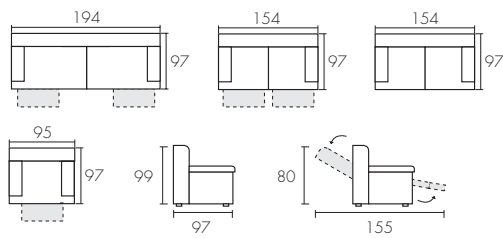
MECANISMO PARED "0"



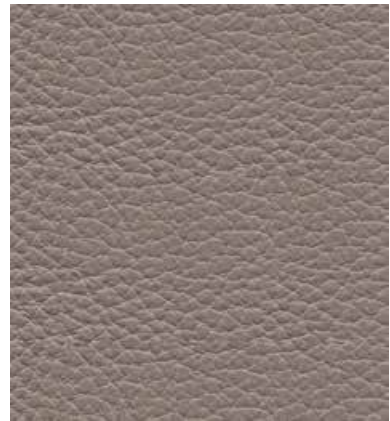
CABEZAL ELÉCTRICO

CHITRA
EUROPEAN FURNITURE

BILBAO PIEL



COLOR: **PIEL GRIS** (Hilo color naranja)



COLOR: **PIEL MARRÓN** (Hilo color naranja)



ES

- 3 plazas: 2 relax eléctricos y 2 cabezales eléctricos
- 2 plazas: 2 relax eléctricos y 2 cabezales eléctricos
- 2 plazas: fijo.
- Sillón: 1 relax eléctrico y 1 cabezal eléctrico.

EN

- 3 seats: 2 electric relaxing plus electric headrest.
- 2 seats: 2 electric relaxing plus electric headrest.
- 2 seats: Fixed.
- Armchair: 1 electric relaxing plus electric headrest.

FR

- 3 pl: 2 relax électriques et têtes électriques.
- 2 pl: 2 relax électriques avec têtes électriques.
- 2 pl: Fixe.
- Fauteuil: 1 relax électrique avec têtes électriques

PT

- 3 Lugares: 2 Relax elétricos y cabeçais
- 2 Lugares: 2 Relax elétricos y cabeçais
- 2 Lugares: fixo
- Maple: 1 mecanismo Relax eléctrico e cabeçal



RELAX Y CABEZALES ELÉCTRICOS



CABEZAL ELÉCTRICO

CHITRA
EUROPEAN FURNITURE

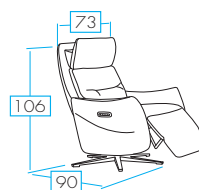
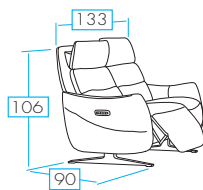
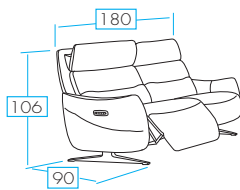
COLONIA PIEL



COLOR: **PIEL BEIGE**



COLOR: **PIEL NEGRO**



ES

- 3 plazas: 4 mecanismos relax eléctricos + 2 cabezales eléctricos + entrada USB.
- 2 plazas: 4 mecanismos relax eléctricos + 2 cabezales eléctricos + entrada USB.
- 2 plazas: fijo.
- Sillón: 2 mecanismos relax eléctrico + Cabezal eléctrico + entrada USB.

EN

- 3 seats: 4 electric relaxing mechanisms + 2 electric headrests + USB connection.
- 2 seats: 4 electric relaxing mechanisms + 2 electric headrests + USB connection.
- 2 seats: Fixed.
- Armchair: 2 electric relaxing mechanisms + electric headrest + USB connection.

FR

- 3 places: 4 mécanismes relax électriques + 2 têtes électriques + USB connexion.
- 2 places: 4 mécanismes relax électriques + 2 têtes électriques + USB connexion.
- 2 places: Fixe.
- Fauteuil: 2 mécanismes relax électriques + tête électrique + USB connexion.

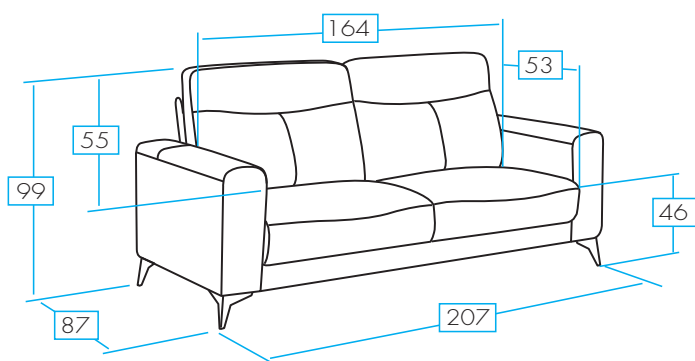
PT

- 3 Lugares: 4 mecanismos relax elétricos + 2 cabeçal elétricos + entrada USB.
- 2 Lugares: 4 mecanismos relax elétricos + 2 cabeçal elétricos + entrada USB.
- 2 Lugares: fixo.
- Maple: 2 mecanismos relax elétricos + cabeçal eléctrico + entrada USB.



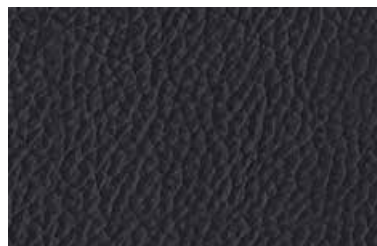
CHITRA
EUROPEAN FURNITURE

JAMAICA

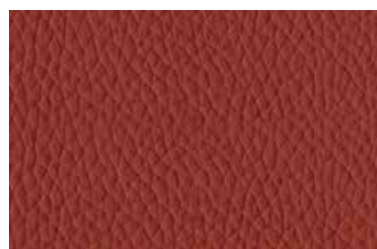


MAX.
120
Kg

COLOR: **PIEL NEGRO**



COLOR: **PIEL ROJO**



COLOR: **PIEL MARRÓN**



ES

Sofá 3 plazas fijo

EN

Sofa 3 seats fixed.

FR

Sofá 3 places fixe

PT

Sofá 3 lugares fixo



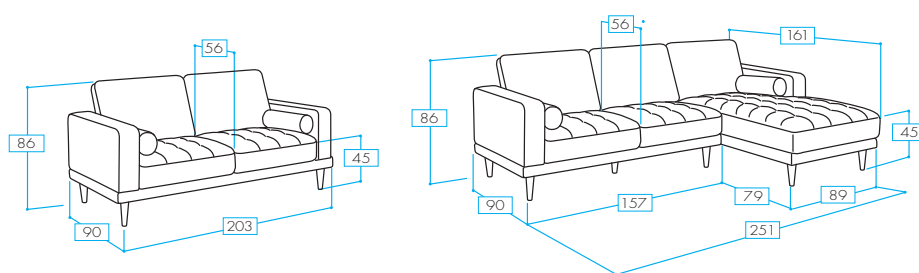
RINCONERAS



CHITRA
EUROPEAN FURNITURE

NICOLA

MAX.
120
Kg



COLOR: **TELA GRIS OSCURO**



COLOR: **TELA GRIS CLARO**



ES

- Sofá 3 plazas fijo + cojines.
- Chaiselongue fija + cojines

EN

- 3 seats fixed + cushions
- Chaise longue fixed + cushions

FR

- Canapé 3 places fixe avec coussins.
- Chaiselongue fixe avec coussins.

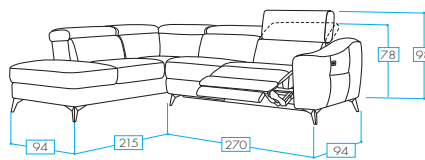
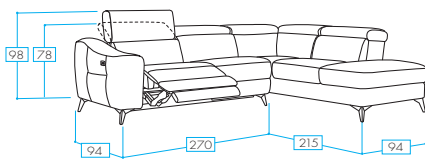
PT

- Sofá 3 lugares fixo + almofadas.
- Chaise loingue fixo + almofadas.



CHITRA
EUROPEAN FURNITURE

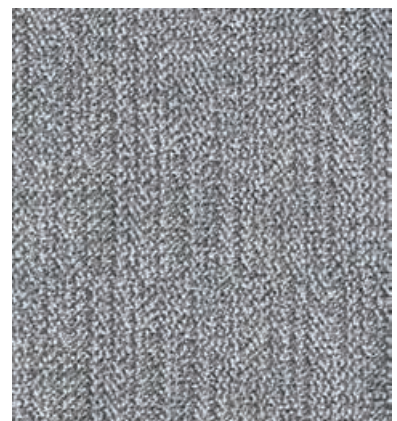
LEMANS



COLOR: **MICROFIBRA GRIS OSCURO**
(Bordón gris claro)



COLOR: **MICROFIBRA GRIS CLARO**
(Bordón gris oscuro)



ES

- Rinconera: 1 Mecanismo relax eléctrico
+ 5 Cabezales manuales
+ cofre
+ Entrada USB
- Bolsillo lateral

EN

- Angle: 1 Electric relaxing mechanism
+ 5 Manual headrests
+ Storage box
+ USB connection
- Side pocket

FR

- Canapé angle: 1 Relax électrique
+ 5 Têteières manuelles sur crémaillère
+ Coffre
+ USB connexion
- Poche latérale

PT

- Rinconera: 1 Mecanismo relax eléctrico
+ 5 Cabezales manuais
+ Cofre
+ USB
- Bolso lateral

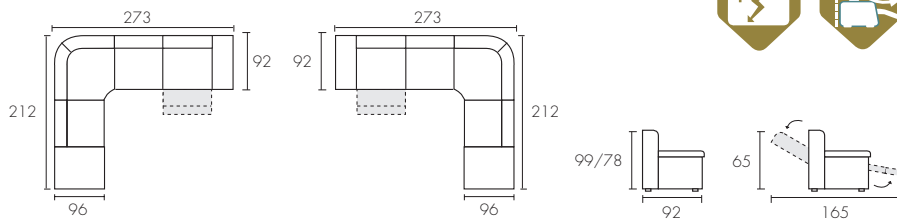


MECANISMO PARED "0"



CHITRA
EUROPEAN FURNITURE

SANTANDER



COLOR: **MICROFIBRA GRIS OSCURO**
(Hilo color dorado)



COLOR: **MICROFIBRA GRIS CLARO**
(Hilo color gris claro)



ES

- Rinconera: 1 Mecanismo relax eléctrico
+ 5 Cabezales manuales
+ Arcón
+ Apoyabrazo regulable.

EN

- Angle: 1 Electric relaxing mechanism
+ 5 Manual headrests
+ Storage box
+ Adjustable armrest

FR

- Canapé angle: 1 Relax électrique
+ 5 Têteières manuelles
+ Coffre
+ 1 Appui bras manuel.

PT

- Rinconera: 1 Mecanismo relax elétrico
+ 5 Cabezales manuais
+ Cofre
+ Apoio de braço ajustável

CHITRA
EUROPEAN FURNITURE

CHITRA EUROPEAN FURNITURE: Tel. 0034 972 306 160 - e-mail: info@chitra-european.es